

1. Заполни анкету.

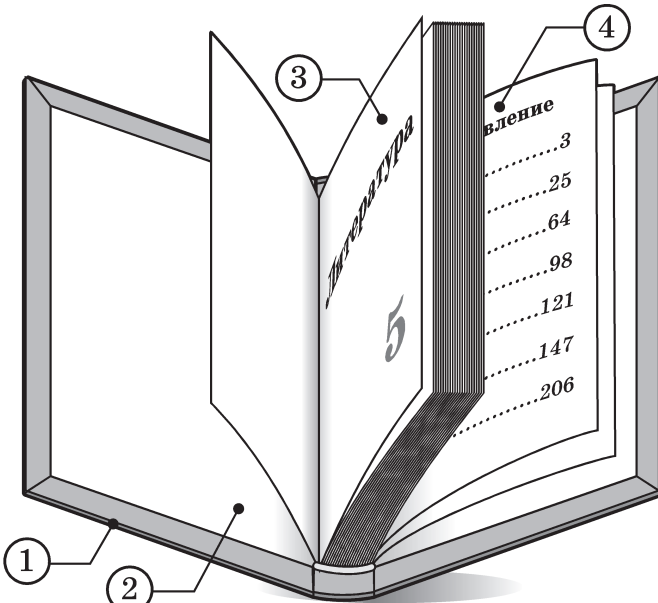
1) Моя любимая книга

2) Мой любимый писатель

3) Мой любимый литературный герой

4) Название и автор книги, которую я читаю сейчас

2. Подпиши названия элементов книги.



① _____

③ _____

② _____

④ _____

Устное народное творчество

1. Закончи данные пословицы, соблюдая рифму.

1) Нет такого дружка, как родная...

1		6				2
---	--	---	--	--	--	---

2) Красна птица перьем, а человек...

		5				
--	--	---	--	--	--	--

3) Где сила не может, там ум...

		8				
--	--	---	--	--	--	--

4) Что написано пером — не вырубишь...

4				6		
---	--	--	--	---	--	--

5) Зимой хлеб глубокий — летом хлеб...

		5				
--	--	---	--	--	--	--

6) Кончил дело — гуляй...

3				7
---	--	--	--	---

7) Деревья смотри в плодах, а людей смотри в...

	4			
--	---	--	--	--

8) Не сиди сложа руки, так не будет...

1				7
---	--	--	--	---

9) Не зная броду, не суйся в...

3	2		
---	---	--	--

Впиши буквы в указанном порядке и прочитай пословицы.

1) Не испортив дела,

1	2	3	4	5	6	7	8
---	---	---	---	---	---	---	---

 не будешь.

2) Без

1	2	3	4	5	6	7
---	---	---	---	---	---	---

 и при большом уме не проживешь.

2. Ответь на вопросы, опираясь на известные пословицы и поговорки.

1) Под какой камень вода не течет?

2) Кто познается в беде?

3) Что пожнешь?

4) Когда можно насмешить людей?

3. Заполни пропуски в тексте колыбельной песни, соблюдая рифму.

Баю-баю-баюшки,

Да прискакали _____.

Люли-люли-люлюшки,

Да прилетели _____.

Стали гули гулевать,

Да стал мой милый _____.

4. Запиши известную тебе считалку.

- 5.** Расставь слова в нужной последовательности и запиши закличку.

Коровка, только, черного, не, хлеба, улетит, небо, на, белого, принеси, божья, нам, горелого.

- 6.** К данной картинке-отгадке придумай и запиши загадку.



Русские народные сказки

- 1.** Распредели известные тебе сказки по видам.

• Волшебные сказки — _____

• Бытовые сказки — _____

• Сказки о животных — _____

- 2.** Прочитай фрагменты из сказок. Что иллюстрирует каждый из них? Впиши в таблицу соответствующую цифру: 1) зачин, 2) постоянный эпитет, 3) присказка.

	Жили себе дед да баба; дед овдовел и женился на другой, а от первой жены осталась у него девочка.
	В некотором царстве, в некотором государстве жили-были старик и старуха, и было у них три сына.
	— Не бойся меня, <i>добрый молодец</i> , ты на добро сюда попал: я не лютая медведица, я <i>красна девица</i> .
	Начинается сказка, начинается побаска — сказка добрая, повесть долгая, не от сивки, не от бурки, не от вещего каурки, не от молодецкого посвисту, не от бабьего покрику.
	На третий день ворон прилетел и принес с собой два пузырька: в одном — <i>живая вода</i> , в другом — мертвая, и отдал те пузырьки <i>серому волку</i> .

«Царевна лягушка»

- 1.** Какие чудеса происходят в сказке? Выпиши примеры из текста.

1) Лягушка сбросила лягушечью кожу и обернулась Василисой Прекрасной.

2) _____

3) _____
